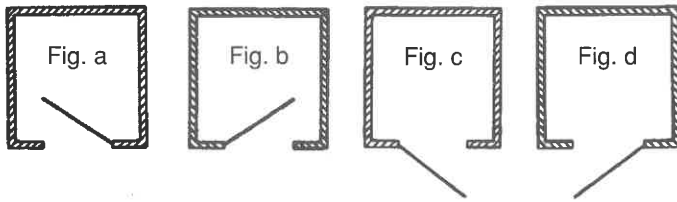


## MONTAGEVOORSCHRIFT

voor de sloten 54510-54511-54512-54550-54551-54552-54560-54561-54562-54570-54571-54572-54580-54581-54582



### Tekening met de draairichtingen:

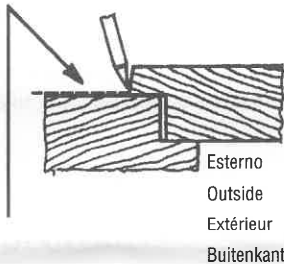
Naar binnendraaiend rechts (a) - Naar binnendraaiend links (b) - Naar buitendraaiend links (c) - Naar buitendraaiend rechts (d)

Dima per bocchetta  
(porte con battuta)

Template for staple  
(rebated doors)

Patron pour gâche  
(porte à recouvrement)

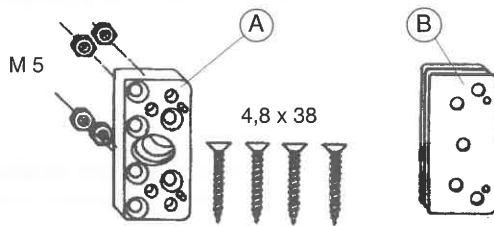
Sjabloon voor sluitkast  
(opdekdeuren)



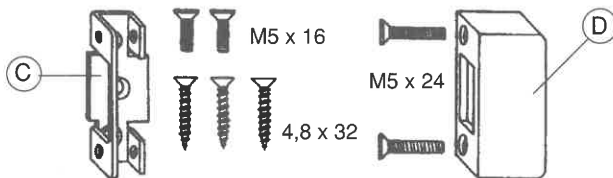
### A. Het aanbrengen van de sluitkast.

#### 1. Opdekdeuren (gebruik opvulstuk. 06091-10)

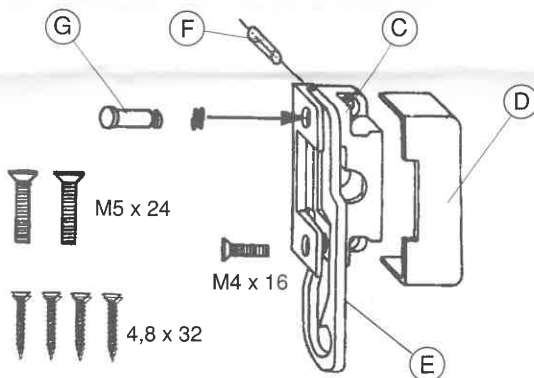
Bij gesloten deur op de gewenste hoogte de deurkant op de deurstijl aftekenen. Vervolgens de deur openen, de mal "B" (voor opdekdeuren) tegen de potloodlijn aanleggen en door de schroefgaten prikken.



Leg de 4 (M5) moeren in de zeshoekige gaten aan de achterkant van het opvulstuk (A) en bevestig het aan de deurpost met 4 schroeven van 4,8 x 38 mm. Soms zal het nodig zijn één of meer opvulplaatjes van 1 mm. te gebruiken om de hoogte te corrigeren. (B). Extra veiligheid kan bij muurverplugging verkregen worden door een extra lange schroef schuin in het gat in het midden aan te brengen.



Vervolgens de sluitkast (C) voor de sloten 54510-54511-54512-54550-54551-54552-54560-54561-54562 met twee schroeven M5 x 16 op het opvulstuk (A) bevestigen (de moeren zitten reeds aan de achterkant). Tenslotte de afdekkap (D) met 2 schroeven M5 x 24 vastzetten.



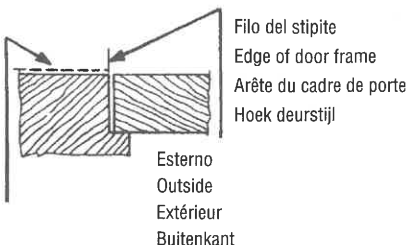
Bij de modellen 54570-54571-54572-54580-54581-54582 zijn voorzien van een kierstandhouder (E) die al naar gelang de draairichting van de deur als volgt aangebracht moet worden: de schroef M4 x 16 losdraaien en afdekkap (D) verwijderen. Sticker aan de onderzijde van de sluitkast verwijderen. Door de horizontale stift (G) in te drukken komt de borgstift (F) vrij. Vervolgens de kierstandhouder verwijderen en 180° gedraaid weer monteren. Daarna de horizontale stift weer opnieuw plaatsen en de borgstift aan de onderzijde naar binnen drukken. De sluitkast (C) op het opvulstuk (A) bevestigen d.m.v. twee schroeven M5 x 24 (de moeren zitten al in de achterkant). Afdekkap (D) erop zetten met één schroef M4 x 16.

Dima per bocchetta  
(porte con battuta)

Template for staple  
(flush doors)

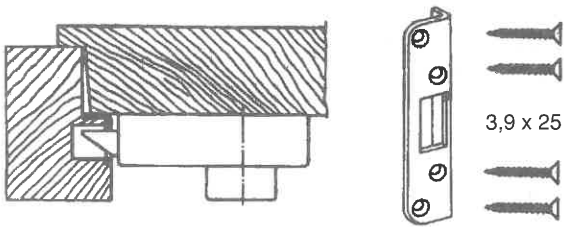
Patron pour gâche  
(porte affleur)

Sjabloon voor sluitkast  
(normale deuren)



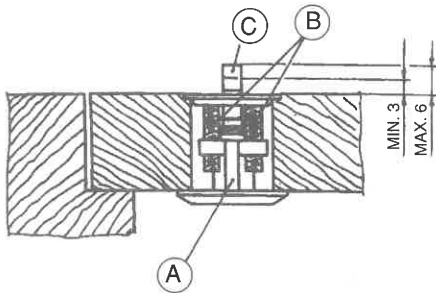
### 2. Stompe deuren:

Plaats de mal "A" (voor stompe deuren) tegen de kant van de deurstijl. Prik door de boorgaten en monteer de sluitkast met drie schroeven 4,8 x 32. Het omzetten van de kierstandhouder is zoals bij opdekdeuren beschreven.



### 3. Naar buiten draaiende deuren:

Gebruik accessoire art. 07048-30 (speciale hoeksluitplaat), in combinatie met de sloten van de series 54510, 54511, 54512, 54550, 54551, 54552, 54560, 54561, 54562.

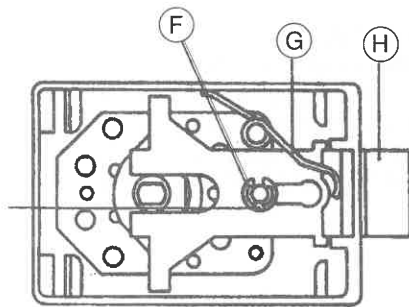


### B. Montage van slot met cilinder:

Sluit de deur en leg mal "groen" tegen de binnenkant op dezelfde hoogte als de reeds gemonteerde sluitkast. Priem door de 4 kleine bevestigings gaten. Voor de losse cilinder een gat boren met gatenfrees 32 mm. en voor de vaste cilinder met gatenfrees 27 mm. Plaats de losse cilinder (A) met rozet met het "CISA" logo naar boven (stand zonder sleutel). Kort te lange vastzetschroeven (B) in, de cilinderstaart mag niet meer dan 3 - 6 mm. buiten de deur uitsteken. Indien langer inkorten.

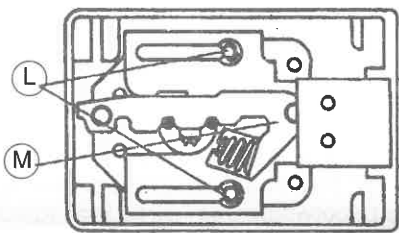
### SLOT OMSTELLEN

Alle sloten zijn standaard gemonteerd voor rechts afgehangen deuren (fig. a). Voor gebruik bij links afgehangen deuren moet de achterplaat verwijderd worden.



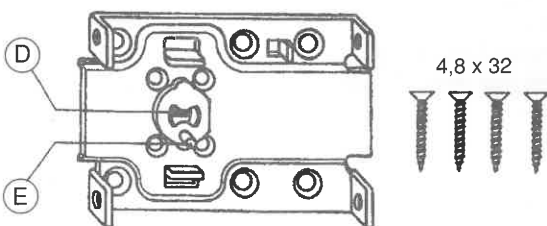
Sloten 54510-54511-54512:

- Voor links afgehangen deuren (fig. b) de cilinder verwijderen en 180° draaien (54511). Bij 54510-54512 is dit niet nodig.
- Voor naar buitendraaiende rechts afgehangen deuren (fig. d) alleen de dagschoot draaien (54510-54511-54512), de veerring verwijderen (F), de veer oplichten de schoot draaien (H), de veering en de veer weer terugplaatsen.
- Voor naar buitendraaiende links afgehangen deuren (fig. c) de schoot draaien (54510-54511-54512), verwijder de cilinder en draai hem 180° (54511).

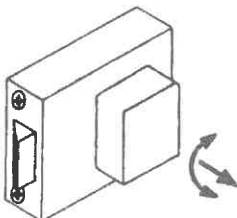


Sloten 54550-54551-54552-54560-54561-54562:

- Voor links afgehangen deuren (fig. b-c) de schoot omdraaien (dit geldt voor alle types), verwijder de 2 veerringen (L), trek het mechanisme uit (M) en draai het 180°, plaats het weer terug en zet het vast met de twee veerringen. Draai de cilinder 180° (54551-54561-54571-54581). De meeneemstift moet zich altijd tegenover de schroeven die de cilinder vasthouden bevinden. Verwijder gedurende de handeling de sleutel. Voor rechts afgehangen deuren (fig. d) is het veranderen van de sluitrichting niet nodig.



Schroef de achterplaat los. Bevestig vervolgens de achterplaat op de deur met 4 schroeven 4,8 x 32. Verwijder de sleutel. Bij de losse cilinder gaat staart (C) door de gleuf (D). De meeneemstift (E) moet zich aan de onderzijde van de gleuf bevinden. (art. 54550-54552-54560-54562-54570-54572-54580-54582) Plaats de slotkast over de achterplaat en zet hem vast met 2 schroeven M5 x 90.



### Sloten met "SCHOOTVERGREDELING" 54510-54511-54512:

Om de schoot vast te zetten in geopende stand de knop draaien totdat de schoot ingetrokken is. Vervolgens de knop uittrekken. Door deze knop weer in te drukken komt de schoot weer vrij.